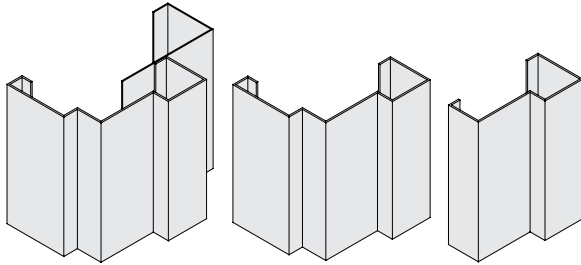




Monteringsanvisning för Ståldörrar

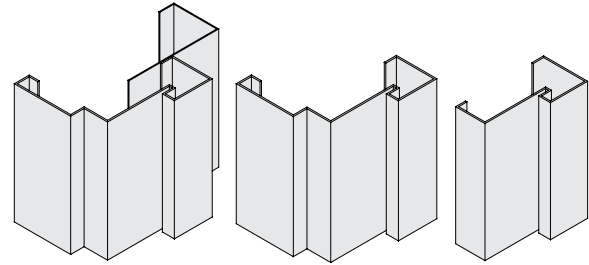
Karm typ A, B och C. Skruvmontage



Karm A

Karm B

Karm C



Spårkarm A

Spårkarm B

Spårkarm C

Kontrollera först leveransens innehåll:

Dörrblad och karm enligt följesedel
Montagepåse

Karm A bult:

Väggomfattning (2 sidostycke, 1 överstycke).

Innehåll i montagepåse:

Karmisolering
Plastlock
Monteringsanvisning

För montage behövs:

Infästningsmaterial anpassat till väggtyp
Vattenpass
Borrmaskin/skruvdragare
Skruvmejsel
Slagbormaskin
Sexkantsnyckel, 12 mm (för hylsor)
Sexkantsnyckel, 3 mm (för justering av ggj)
Drevning (obrännbart material)
Fogmassa
Fett för smörjning av gångjärn

Montagekvalitet

Genom att intyga att monteringen av angivna dörrar/karmar har utförts enligt denna monteringsanvisning, säkras montagekvaliteten. Signerat dokument arkiveras.

Förslag på skruv anpassad till väggtyp: (använd skruv enl. nedan eller motsvarande)

Väggtyp	Skruv
Träregel	Betongskruv 7.5 x 70 mm
Betong, Lättbetong & Tegel	Betongskruv 7.5 x 70 mm Plugg 10x50 mm
Stålrregel	Plåtskruv 6.3 x 38 mm

TIPS! Köp till Hellbergs montagesats.

Checklista godkänt montage

- Väggen är rätt utförd och dimensionerad
- Vaggöppning stämmer med karmmått.
- Karmen centrerad i väggöppningen
- Karmen är justerad i våg och lod.
- Spel mellan karm och dörrblad enl. anvisning.
- Tröskeln är plant fixerad med stöd undertill.
- Om dörren har tätningslist, att dessa tätar runt hela dörrbladet.
- Alla karmhylsor är utskruvade och fixerade med skruv
- Spännskruvar i slutbleck är utskruvade mot vägg vid Säkerhetsdörr.
- Karmen är drevad och tätad.
- Eventuella justeringar är utförda enl. anvisning.

Produkt	Montageföretag
	Montör signatur
Tillverkningsnummer	Montör namn
	Datum

Montering

Allmänt

Kontrollera först vilken karm som ingår i leveransen. Det finns angivet på ordererkännande och följesedel.

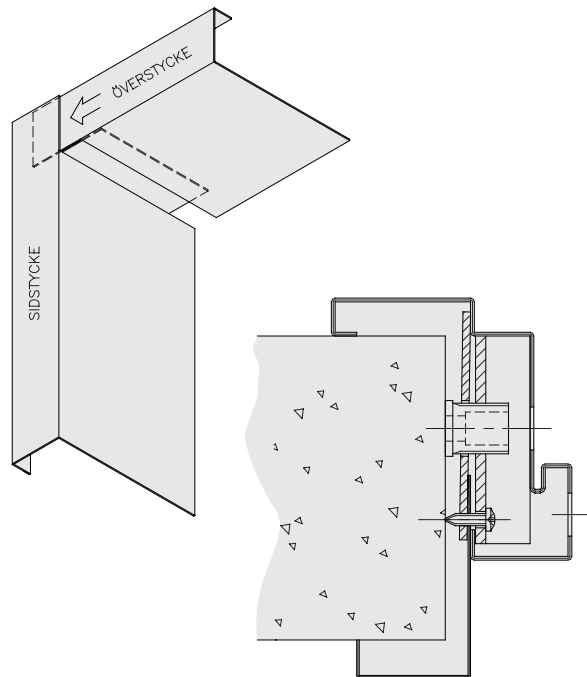
Kontrollera sedan att du har rätt mått på din väggöppning. Är det verkliga måttet större än vad toleranserna i tabellen nedan tillåter, skall väggöppningen minskas på ett sådant sätt att de brandskyddande egenskaperna ej påverkas.

När du kontrollerat att allt stämmer är det dags att börja med monteringen. Läs igenom anvisningen noggrant innan du börjar.

Skruvmontage		
Karm A	MB: -0 / +20	MH: -10 / +10
Karm B	MB: -10 / +20	MH: -10 / +10
Karm C	MB: -5 / +20	MH: -5 / +10

Karm typ A, B och C för bultning

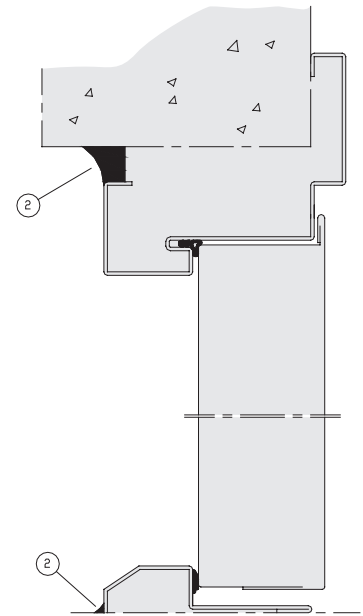
1. Isolera karmen
2. Kontrollera att golvet är i våg, om inte skall karmen höjas lika högsta punkten.
3. Centrera karmen i öppningen genom att skruva ut hylsorna med sexkantsnyckel. Kontrollera att den är i våg och lod. OBS! Ta inte för givet att väggen är i lod! Dra inte hylsorna för hårt så att karmsidorna bågnar.
4. Borra hålen (i karmfalsen) för infästningen uppe och nere på gångjärnssidan och skruva fast karmen. Kontrollera att karmen fortfarande är i lod.
5. Lägg en klick med fett på toppen av varje gångjärnstapp.
6. Häng i dörrbladet.
Kontrollera att dörren går fritt i karmen.
Spel i framkant, 3-4 mm. (stängd dörr)
Spel i överkant, 2 mm.
Vid behov kan dörrbladet justeras i höjled med insexskruven på gångjärnet.
Återförsegla gångjärnet efter justering med t.ex. Loctite gänglåsning eller motsvarande.
7. Borra hålen för infästningen på låssidan och skruva fast karmen.
Borra och skruva fast karmen i resterande infästningshål. Vid behov justeras karmen i sidled med hjälp av hylsorna.
8. **Karm typ A:**
Montera ihop väggomfattningen.
Placera väggomfattningen mellan karmen och clipsen. Skruva fast väggomfattningen med självborrande skruv i dagermättet.
9. Montera plastlocken i hålen på karmen.
10. Justera slutblecket (mot tryckeskolven) med en skruvmejsel så att dörren inte glappar.
11. Vid Säkerhetsdörr. Skruva ut spännskruvarna i slutblecket mot väggöppningen.
12. Skruva fast tröskeln mot golvet.
13. Karm typ B och C:
Dreva mellan karm och vägg med obrännbart material och foga alternativt montera täckplåtar.



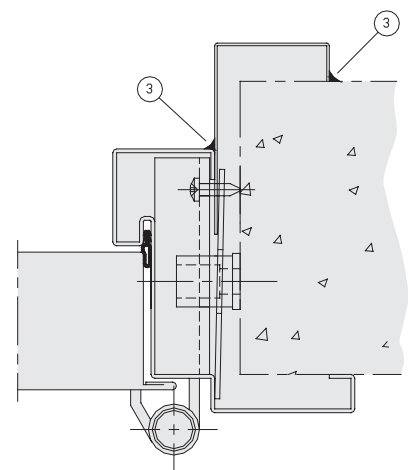
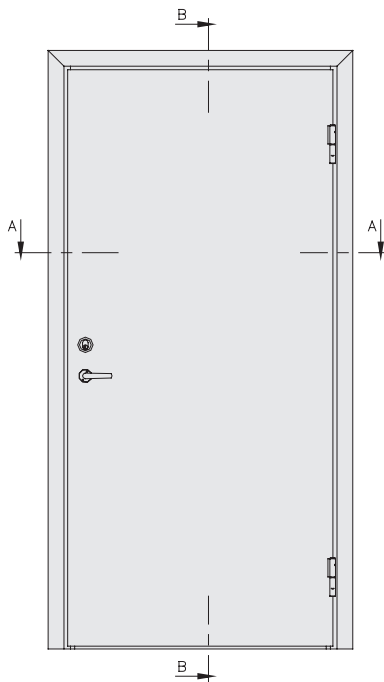
Fogning vid Rökgasklass Sa/S200 och Ljudreduktion

1. Montera dörren enligt montageinstruktionen.
2. Karm B och C:
Foga mellan karm och vägg samt mellan tröskel och golv på anslagssidan.
3. Karm A:
Foga mellan karmprofil och väggomfattning samt mellan väggomfattning och vägg.
Foga mellan tröskel och golv.
Foga på anslagssidan.

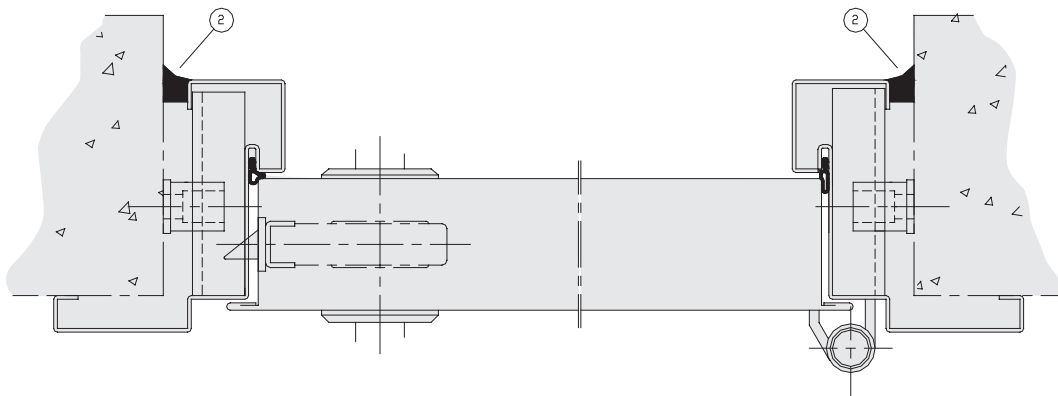
OBS! Var noga med fogning vid hörn och ovkant väggomfattning.
Använd Essve Multiseal Byggfog eller likvärdig.



SNITT B - B



KARM A



SNITT A - A

TILLVERKARFÖRSÄKRAN

Typgodkända produkter har tillverkats enligt typgodkännandebeviset samt dess tillhörande handlingar. Typgodkännandebevisets nummer framgår av skylten på produkten.